

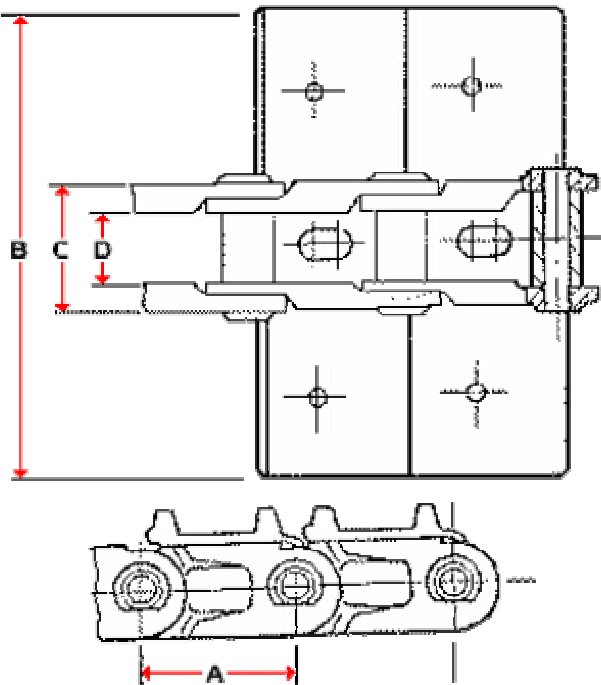
Date:			
Nom du client :			
Nom de la société :			
Adresse :			
Ville :		État :	
Pays :		Code postal / ZIP :	
Téléphone :	()	Fax:	()
Email:			
Adresse de livraison (si différente)			

Type De Machine	(1) Chargeuses A Chaînes En Acier (2) Mini-Excavatrices (3) Chargeuses A Direction A Glissement (4) Autres
Marque De La Machine	
Modèle De La Machine	
Largeur De La Chenille (Mm) - "B"	Pays :
Pas De La Chenille (Mm) - "A"	
Nombre De Liens	
Largeur Du Guide Intérieur (Mm) - "D"	
Largeur Du Guide Extérieur (Mm) - "C"	
Type De Liaison Boulonnée / Soudée	
Quantité Totale Requise	

IDENTIFICATION DE LA TAILLE DES CHENILLES EN ACIER

Largeur de la chenille (mm) x Pas de la chenille (mm) x Largeur du guide intérieur (mm) x Nombre de maillons ----- "B" x "A" x "D" x "Nombre de maillons".

A : _____ mm (pas de la chenille) **B :** _____ mm (largeur de la chenille)
C : _____ mm (largeur du guide extérieure) **D :** _____ mm (largeur du guide intérieur)



Vendeur GTW Renseignez Uniquement	
le Nom du Vendeur :	
Taille et type de Chenille en Caoutchouc GTW :	
Poids à l'Unité (Kg / Livres) :	
Frais de Transport à l'Unité :	
Coût total de Transport :	